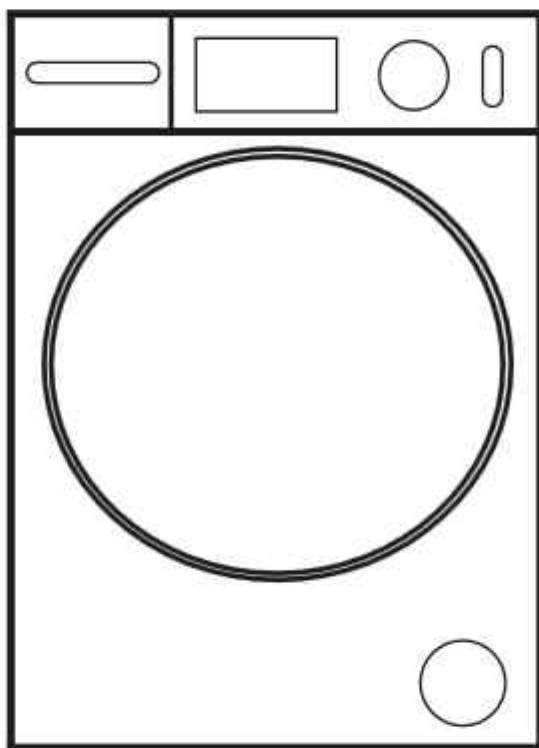


دفترچه راهنمای لباسشویی

مدل: WMN9246-w/s



مصرف کننده محترم: این محصول فقط در صورت نصب توسط نمایندگان مجاز شرکت، شامل گارانتی و خدمات پس از فروش خواهد بود.

فهرست

- ۱..... نکات ایمنی
- ۲..... نام قطعات
- ۳..... نصب
- ۱۰..... کاربرد جعبه مواد شوینده
- ۱۱..... معرفی عملکرد صفحه کنترل
- ۱۳..... معرفی عملکرد برنامه ها
- ۱۶..... معرفی برنامه های شستشو
- ۲۰..... نگهداری

نکات ایمنی

برای ایمنی خود و اطرافیان لطفاً این نکات را رعایت کنید.

خطر برق گرفتگی

- ۱- از برق ۲۲۰ ولت بالای ۱۰ آمپر با پریز دارای اتصال به زمین (سیم ارت) استفاده کنید.
- ۲- هنگام وصل و قطع سیم برق، دو شاخه را بگیرید و از سیم معیوب استفاده نکنید.
- ۳- با دست خیس به دو شاخه برق دست نزنید.
- ۴- در هنگام اتمام کار ماشین، تعمیر یا نظافت، دو شاخه را بکشید.
- ۵- این وسیله نباید در محل هایی که اتصال زمین وجود ندارد، به کار گرفته شود.

خطر حریق و نشت جریان

- ۱- آتش، سیگار روشن، شمع و مواد فرار را به دستگاه نزدیک نکنید.
- ۲- روی صفحه کنترل آب نپاشید.
- ۳- دستگاه را در هوای آزاد یا محل مرطوب قرار ندهید.
- ۴- پمپ تخلیه را سرویس کنید تا مجرای آن مسدود نشود.

خطر دمای بالا

- ۱- هنگام شستشو با دمای بالا شیشه درب می‌شود، شما و بویژه کودکان نباید به شیشه دست بزنید.
- ۲- هنگام باز کردن درب پس از شستشو با دمای بالا، صبر کنید تا دما کم شود و درب خود بخود از قفل خارج شود.

خطر آسیب

- ۱- کارتن دستگاه را جای دیگری و دور از دسترس کودکان قرار دهید.
- ۲- از بازی کودکان با ماشین لباسشویی جلوگیری کنید.
- ۳- درب لباسشویی را پس از استفاده ببندید تا بچه درون طبلک نرود.
- ۴- این وسیله دبرای استفاده توسط افراد (از جمله کودکان) با ناتوانی فیزیکی، حسی یا عقلی، یا افراد بی تجربه و ناآگاه نیست مگر اینکه با حضور سرپرست مسؤل در قبال ایمنی آنها و با نظارت یا دادن دستورالعمل استفاده از وسیله باشد.

خطر صدمه به لباس

- ۱- لباس ضد آب مثل بارانی، محصولات پر، و کیسه خواب را نشویید.
- ۲- فقط لباس قابل شستشو را بشویید و اگر شک کردید از دستورات پیروی کنید.

خطر صدمه

۱. از قرار دادن اشیاء سنگین بر روی دستگاه خودداری کنید.
۲. برای جابجایی دستگاه، از کمک دیگران استفاده کنید.
۳. افراد فاقد صلاحیت را برای تعمیر دستگاه بکار نگیرید.

خطر انفجار

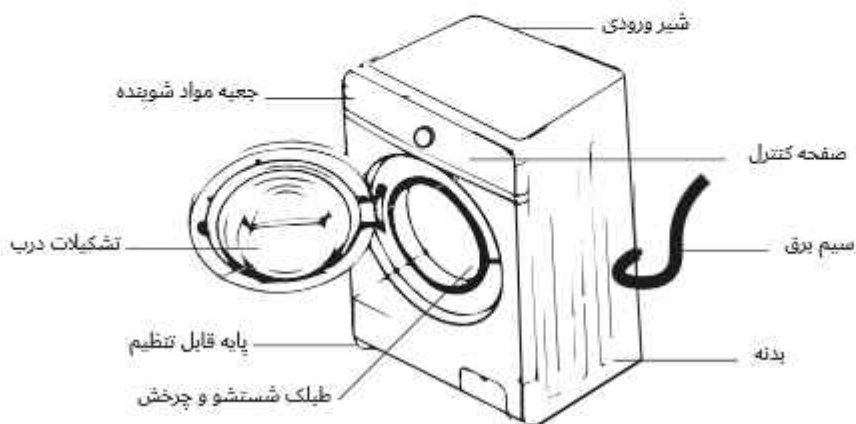
۱. لباس آغشته به نفت، بنزین، تینر، و مواد قابل اشتعال را نشوید.
۲. در هنگام نشستی گاز، لباسشویی را روشن نکنید.

توجه:

۱. در اولین کاربرد قدری آب تخلیه می-شود، این آب باقیمانده آزمایش عملکرد می-باشد و عادی است.
۲. پس از هر بار مصرف، دو شاخه را کشیده و شیر را ببندید تا از حریق یا ریزش آب جلوگیری شود.
۳. در صورتیکه میخواهید درب ماشین لباسشویی را در هنگام شستشو و یا در حالت دیگری باز کنید، ابتدا جهت جلوگیری از ریزش آب به بیرون، سطح آب درون طبلک را بررسی نمایید.

قطعات

مشخصات لوازم همراه

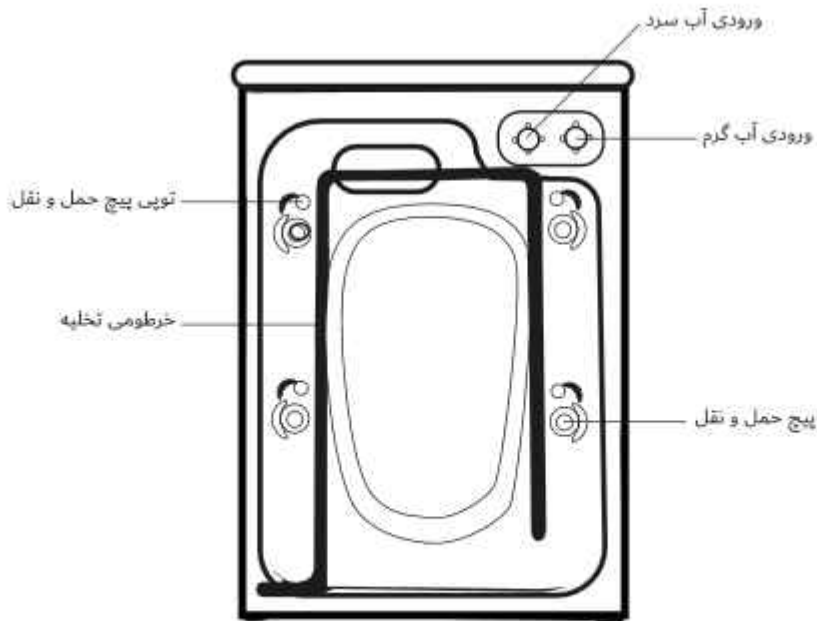


دستورالعمل نصب

دمای محلی که دستگاه نصب می شود باید بیش از ۰ درجه سانتی گراد باشد. دستگاه را مطابق استاندارد مستقر کنید. در صورتیکه دستگاه بر روی فرش قرار دارد باید زیر آن مکان تهویه وجود داشته باشد. در اماکن روستایی آفت و حشره زیاد است، بنابراین اطراف دستگاه را تمیز نگه دارید چون صدمات سوسک و حشرات مشمول ضمانت نیست.

پیچ حمل و نقل

۱. برای حفاظت طی حمل و نقل ۴ پیچ نصب می شود و باید قبل از استفاده از دستگاه باز شوند. اگر باز نشوند لباسشویی دچار لرزش و صدا خواهد شد.
۲. با آچار ویژه ۴ پیچ را شل کنید.
۳. لاستیک پیچ را گردانده و آن را بیرون آورید و پیچ ها و لاستیک را کنار بگذارید تا موقع حمل و نقل آن را مجدد نصب کنید.
۴. تویی همراه دستگاه را برای مسدود کردن سوراخ پیچ بکار ببرید. توجه: وسیله نگهدارنده شلنگ تخلیه را باز نکنید.





الزامات استقرار لباسشویی تنظیم افقی

زاویه کجی باید کمتر از ۱ درجه باشد.

پریز برق

فاصله بین هر طرف لباسشویی تا پریز باید تا ۱,۵ متر باشد. چندین وسیله برقی را به یک پریز وصل نکنید.

نظافت محوطه

دیوار، درب و کف را تمیز کنید. لباسشویی را روی سطح سخت دارای چاهک کف قرار دهید نه روی کف چوبی یا فرش با پتوی نرم، لباس کثیف و سایر اشیاء را روی پوشش بالایی لباسشویی قرار ندهید وگرنه در کار آن اختلال ایجاد می کند.

اتصال برق

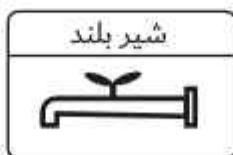
۱. از "تخته سیمکشی" و غیره استفاده نکنید.
 ۲. اگر خطوط نیرو صدمه دیده یا متخصص برای ترمیم آن تماس بگیرید.
 ۳. پس از استفاده از لباسشویی دو شاخه را کشیده و شیر را ببندید.
 ۴. لباسشویی را با پریز اتصال زمین با سیم کشی صحیح برقرار کنید.
 ۵. لباسشویی را در محلی بگذارید که دسترسی به پریز آسان باشد.
- برای تعمیر با مرکز خدمات و متخصص تماس بگیرید. افراد فاقد صلاحیت ممکن است به دستگاه صدمه بزنند. دستگاه را در دمای کمتر از صفر درجه سانتی-گراد قرار ندهید زیرا لوله ها یخ زده و می شکنند و سیستم برنامه ریزی خراب می شود. در صورت حمل و نقل لباسشویی در دمای زیر صفر، قبل از راه اندازی آن را پنذ ساعت در دمای اتاق رها کنید تا گرم شود.

اتصال زمین

لباسشویی باید اتصال زمین شود چون اگر حادثه ای روی دهد این اتصال موجب کاهش خطر می شود. لباسشویی دارای کابل اتصال زمین است که باید در پریز مخصوص قرار گیرد. برای اتصال صحیح با بخش خدمات تخصصی تماس بگیرید. اگر دو شاخه یا پریز نمیخواهد خودتان اقدام به تعویض آن نکنید. این وسیله نباید در محل هایی که اتصال زمین وجود ندارد، به کار گرفته شود.

اگر لباسشویی دود کرده یا بود می‌دهد، برق را قطع و با بخش خدمات تماس بگیرید. دستگاه باید به ورودی آب متصل شود. از وسایل لوله کشی همراه ماشین استفاده کنید نه از وسایل قدیمی خودتان. برای تضمین کیفیت، آزمایش تزریق آب قبل از خروج دستگاه از کارخانه انجام میشود پس شاید کمی آب در طبوک، آب بندی در، و صفحه درب بماند که امری عادی است.

از شیر استاندارد استفاده کنید



اتصال ورودی آب

- ۱ - فشار آب ورودی باید بین ۳۰ kpa الی ۱۰۰۰ kpa باشد.
- ۲ - حین اتصال شیر ورودی به شیر، رزوه ها را خراب نکنید.
- ۳ - اگر فشار آب ورودی بیش از ۱۰۰۰ kpa است از چکه گیر استفاده کنید.
- ۴ - دو واشر را در محل اتصال هر دو سر شیلنگ را برای جلوگیری از نشتی قرار دارد.
- ۵ - شیر را باز کنید و بررسی کنید اتصال نشت ندهد.
- ۶ - شیلنگ را گهگاه بررسی کنید و در صورت لزوم تعویض نمایید.
- ۷ - مطمئن شوید شلنگ ها سالم است و با همدیگر تاب نخورده اند.

توجه: شیلنگ جدید و نو که همراه وسیله ارائه شده است باید استفاده شود و بهتر است شیلنگ قدیمی مجدداً استفاده نشود.

اتصال شیلنگ ورودی و شیر

۱. نشیمن اتصال را در یک دست گرفته و حلقه نگه دارنده را فشار داده و با دست دیگر آن را پایین بکشید. نشیمن و شیلنگ را جدا کنید.

اتصال

حلقه نگه دارنده

ورودی

حلقه نگه دارنده

۲. چهار پیچ اتصال فوقانی را شل کرده و اتصال تحتانی را بگردانید تا فضای کافی بین اتصالات بالا و پایین ایجاد شود و پیچ ها را بتوان نصب کرد. اگر قطر شیر زیاد است میتوان درپوش پلاستیکی را حذف کرد.

اتصال فوقانی

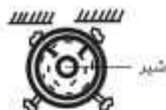
اتصال تحتانی

درپوش پلاستیکی

۳. چهار پیچ را به طور ضربدری و یکنواخت سفت کنید تا دو پیچ مجاور دیوار، به شیر محکم شود. دو پیچ مجاور دیوار را تا کمی مانده به آخر سفت کنید و بعد ۲ پیچ بیرونی را سفت

کنید.

شیر



۴. کاری کنید که نشیمن فوقانی شیر را بلوکه کند و واشر را کاملا به شیر محکم کند (واشر را در نیاورید) از شیر استاندارد استفاده کنید. دهانه شیر باید صاف باشد و اگر نیست آن را صاف کنید.



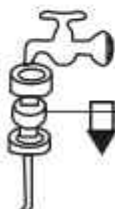
۵. دو پیچ برای اتصال دیواره چرخان مقابل پس از تماس با شیر با آچار پیچ گوشتی

اتصال شیلنگ ورودی و شیر

۶ - اتصال را بچرخانید تا سفت شود (اگر سفت نشود نشتی روی میدهد). پس از چرخش، فاصله بین اتصال بالا و پایین کمتر از ۲ میلیمتر است.

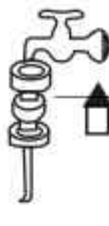


۷ - شیلنگ ورودی را درآورید و حلقه نگه دارنده دارنده شیلنگ ورودی را پایین بفشارید.



حلقه نگه‌دارنده

۸ - شیلنگ ورودی را نصب کنید، آن را به اتصال وصل کرده و سپس حلقه نگه دارنده را رها کنید.



حلقه نگه‌دارنده

مطمئن شوید حلقه نگه دارنده روی اتصال است.

۹ - مطمئن شوید اتصال و شیلنگ ورودی محکم متصل شده اند.

اتصال شیلنگ ورودی و شیر ورودی را سفت کنید. شیر آب را باز کنید تا از عدم نشتی مطمئن شوید.

اگر نشت داد، شیر را بسته و دوبار نصب کنید.

اگر اتصال بعد از مدت طولانی شل شد مثل مراحل ۱ الی ۹ عمل کنید.

توجه: اگر از شیر خاصی استفاده میکنید نصب را اینطور انجام دهید.



۱. سرشیر اصلی را با سرشیر استاندارد تعویض کنید.

تعویض با سرشیر استاندارد

۲. با یک دست اتصال را گرفته و با دست دیگر شیلنگ ورودی و اتصال را جدا کنید.

۳ - شیلنگ ورودی را مستقیماً وارد سرشیر استاندارد کنید.



این لباسشویی برای استفاده خانگی و کاربردهای مشابه، نظیر موارد زیر در نظر گرفته شده است:

- آن را روی کشتی، کامیون یا هواپیما سوار نکنید.
- آشپزخانه کارکنان در فروشگاه ها، دفاتر اداری و دیگر محیط های اداری
- خانه ها در مزارع و باغ ها
- توسط مشتریان در هتل ها، هتل ها و دیگر انواع محیط های مسکونی
- اقامتگاه های با امکانات فقط تختخواب و صبحانه
- نواحی برای استفاده همگانی در بلوک های آپارتمانی یا در رختشویخانه ها

اگر مدت زیادی از دستگاه استفاده نمیکنید (مثل رفتن به تعطیلات) شیر را ببندید. توپی را برداشته و عملکرد قفل درب را کنسل کنید تا از حبس شدن کودکان در دستگاه جلوگیری شود. مواد بسته بندی (مثل فوم یا فیلم) به ایمنی کودکان صدمه میزند و موجب خفگی میشود. توجه: بسته بندی ها را از دسترس کودکان دور کنید.

نصب شیلنگ تخلیه

- شیلنگ تخلیه را با یم طناب بالابر درست مستقر کنید.
- برای کاهش صدمه ناشی روی زمین، شیلنگ تخلیه را دست مستقر کنید.
- برای جلوگیری از سیفون شدن، ارتفاع شیلنگ تخلیه باید بین ۸۵/۰ الی ۱۲۵/۰ متر باشد. بعلاوه، سر آن نباید درون آب باشد.
- اگر شیلنگ تخلیه دراز است آن را به زور وارد لباسشویی نکنید چون موجب سر و صدای غیر عادی خواهد شد (به ترسیمات زیر توجه فرمایید.)



- برای پرهیز از صدا و لرزش باید لباسشویی را تراز کنید. آن را ترجیحاً گوشه اتاق قرار دهید.
- اگر زمین تراز نیست با پایه های تنظیم آن را تراز کنید (از گذاشتن چوب و غیره پرهیز کنید).
- مطمئن شوید ۴ پایه تنظیم محکم روی زمین است و دستگاه کاملاً تراز میباشد.
- پایه ها را تنظیم کنید.
- بررسی ضربدری پس از تنظیم پایه در جهت قطردستگاه فشار آورید. لباسشویی نباید بلرزد.
- (هر دو قطر را به شکل ضربدری چک کنید و اگر دستگاه تکان خورد ، پایه را تنظیم کنید).

روش قفل کردن و باز کردن درب

- قفل درب :** درب پس از راه اندازی خودبخود قفل میشود و چراغ DOOR LOCK و تصویر آن روی صفحه روشن میشود.
- حذف قفل درب :** وقتی چراغ DOOR LOCK و تصویر آن روشن است ، دکمه START/PAUSE را بزنید. طبلک WASHING/DEWATERING از کار می افتد. دو دقیقه صبر کنید تا قفل درب خودبخود باز شود.
- اگر مستقیماً دوشاخه را بکشید و دو دقیقه صبر کنید قفل درب خودبخود باز میشود.
- اگر حین کارکرد، درب باز شود کف بیروز میزند و باید آن را با حوله پاک کنید.
- اگر دما زیاد باشد درب را نمیتوان حین کارکرد دستگاه باز کرد.
- اگر آب زیاد باشد درب را نمیتوان حین کارکرد دستگاه باز کرد.

نحوه کارکرد با جعبه شوینده

یودر شوینده سنتتیک

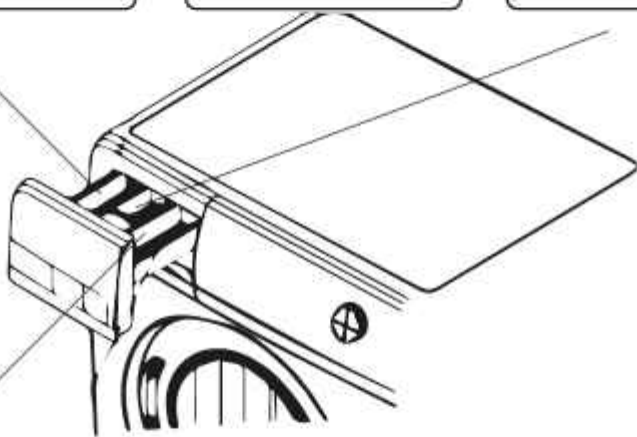
مواد شوینده را (مثل قطعات صابون) حل کنید و سپس در جعبه شوینده بگذارید.

مایع شوینده سفید کننده (بنج)

از مواد با کف کم استفاده کنید. برای رقیق کردن مواد شوینده غلیظ دو برابر بیشتر آب مصرف کنید و سپس در جعبه شوینده بگذارید.

نرم کننده

نرم کننده را قبل از نشستن قرار دهید که خود به خود حین آخرین patch درون طبلک می ریزد. حین استفاده از نرم کننده غلیظ، آن را با آب مناسب رقیق کنید. زیادتر از علامت MAX نریزید.



مواد شوینده PREWASHING

مواد شوینده را پس از انتخاب عملکرد PREWASHING برای لباس خیلی کثیف بریزید.

از مواد شوینده ویژه استفاده کنید.

مواد زیاد با کف زیاد استفاده نکنید چون به کیفیت

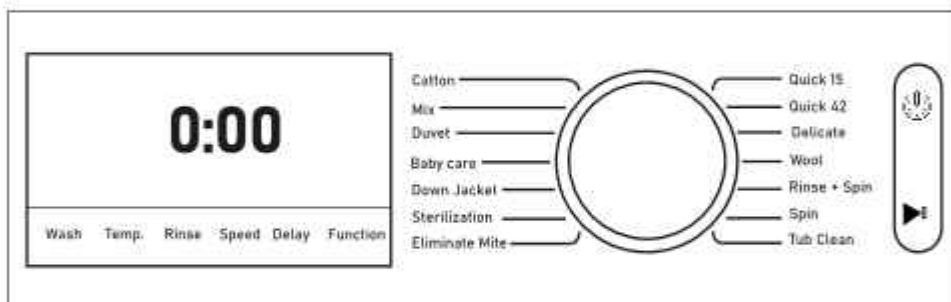
شستشو لطمه زده و لباسشویی را خراب میکند.

مواد شوینده را به نسبت تنوع لباس، رنگ، دمای آب

و میزان کثیفی استفاده کنید.

برای شستشوی بهتر و حفظ محیط زیست از مواد

شوینده در حد اعتدال استفاده کنید.



عملکرد صفحه کنترل

مدل: WMN9246w/s

۱. دکمه خاموش و روشن (Power)

با فشار دادن این دکمه، دستگاه را روشن و خاموش کنید. وقتی عملیات تمام شود خودبه خود خاموش میشود.

۲. دکمه ولوم (Knob)

برای انتخاب عملکردهای اضافی آن را بچرخانید.

۳. دکمه برنامه دلخواه مشتری (Favorite)

این دکمه جهت نگهداری برنامه متداولی که معمولا مدنظر کاربر است مورد استفاده قرار گیرد که با یکبار فشار دادن این دکمه این برنامه انتخاب می شود. برای وارد کردن برنامه مورد نظر به حافظه این گونه باید عمل کرد که دکمه "Favorite" را به مدت ۳ ثانیه نگه داشته بعد از شنیدن صدا، برنامه مورد نظر با موفقیت در حافظه قرار گرفته است.

۴. دکمه ضد چروک برای اتو کشی آسان (Crease Care)

بعد از انتخاب این عملکرد، برای مقاومت در برابر چین و چروک و یا جدایی از دیواره وان، دستگاه تکان های آرامی برای چند دقیقه بعد از چرخش دارد.

۵. شروع / توقف موقت (Start/Pause)

با فشار دادن دکمه Start عملیات شروع و با فشار دادن Pause متوقف می شود و با فشار دوباره آن ادامه می یابد.

۶- دکمه خیساندن لباس (Soak)

بعد از انتخاب این عملکرد، یک مدت زمانی جهت خیساندن لباس ها به منظور بالا رفتن عملکرد شستشو در نظر گرفته می شود. با زدن دکمه Soak ، شما میتوانید یکی از گزینه های خیساندن ۸ دقیقه ای، ۱۶ دقیقه ای، ۲۴ دقیقه ای و یا غیر فعال کردن را انتخاب کنید. توجه داشته باشید که پیش از شروع کار دستگاه، عملیات بالا را انجام دهید.

۷- دکمه پیش شستشو (Pre Wash)

اگر لباس ها بسیار کثیف است شما میتوانید این برنامه را قبل از شستشو جهت خیساندن لباسها انتخاب کنید.

۸- دکمه شستشو (Wash)

با فشار دادن این دکمه بعد از شروع کار ماشین و انتخاب برنامه مورد نظر شما ، می توانید حالت شستشو (صرفه جویی زمانی Saving Time ، استاندارد Standard ، شستشوی متمرکز برای لباس های کثیف intensive) را انتخاب کنید.

۹- دکمه آبکشی (Rinse)

بعد از آغاز کار دستگاه و انتخاب برنامه، با استفاده از این دکمه میتوانید تعداد دفعات آبکشی را تنظیم کنید.

۱۰- دکمه قفل کودک (Child Lock)

از این دکمه جهت جلوگیری از دستکاری کودکان می توانید استفاده نمایید. اگر شما می خواهید عملکرد قفل کودک شروع شود شما باید دکمه Pre Wash را به مدت ۳ ثانیه در طول فرآیند شروع شستشو نگه دارید. در جهت بیرون آوردن از حالت قفل کودک شما میتوانید دکمه Pre Wash را برای مدت ۳ ثانیه در طول فرآیند شستشو یا پیش از شروع نگه دارید.

۱۱- دکمه تاخیر (Delay)

دکمه را پشت سر هم جهت انتخاب تاخیر شروع برنامه (از ۳ تا ۲۴ ساعت در یک افزایش ساعت) استفاده کنید.

۱۲- دکمه حرارت (تغییر دما) (Temp)

با توجه به نوع لباس دمای مناسب آب را انتخاب کنید.

۱۳- دکمه سرعت (Speed)

با انتخاب این دکمه سرعت خشک کن را تنظیم نمایید.

معرفی عملکردها و برنامه ها

شستشوی لباس های عادی

۱- آماده سازی

درب را باز کرده و لباس را قرار دهید و درب را ببندید. جعبه شوینده را بیرون کشیده و مواد را افزوده و جعبه را ببندید. شیلنگ ورودی را وصل و شیر را باز کنید.
۲. دکمه POWER را بزنید.

۳. برنامه دلخواه را انتخاب کنید: پشم، لباس اسپرت، مختلط، صرفه جویی انرژی، استاندارد. لباس بچه، شستشوی سریع ۱۵ دقیقه، آبکش و چرخش پ، چرخش تکی.
۴. دکمه START/PAUSE را بزنید و شستشو را آغاز کنید.

۵. وقتی عملیات تمام شد لباسشویی بوق میزند. پس از اینکه صدای PROGRAM FINISHED را شنیدید درب را باز کرده و لباس را درآورید. دو شاخه را کشیده و شیر را ببندید.

کار با برنامه ریزی دلخواه

برای اینکه خودتان دما، مدت و چرخش را انتخاب کنید از این حالت استفاده کنید.

۱. آماده سازی برای شستشو

درب را باز کرده و لباس را قرار دهید و درب را ببندید. جعبه شوینده را بیرون کشیده و مواد را افزوده و جعبه را ببندید، شیلنگ ورودی را وصل و شیر را باز کنید.
۲. دکمه POWER را بزنید.

۳. برنامه لازم را انتخاب کنید.

۴. دکمه TEMPERATURE - REVOLUTION - OPTIONS را برای تنظیم دما، مدت

شستشو، چرخش فشار دهید.

۵. دکمه START/PAUSE را بزنید و شستشو را آغاز کنید.

۶. لباسشویی وقتی عملیات تمام شد بوق میزند. پس از اینکه صدای

PROGRAM FINISHED را شنیدید درب را باز کرده و لباس را در آورید. دو شاخه را کشیده و شیر را ببندید.

اکولوکس®

برای زندگی در خانه

ECOLUXE®

to live at home

معرفی برنامه های شستشو

برنامه کتان و نخی (Cotton)

این برنامه برای لباس هایی که نسبتاً کثیف هستند مانند پارچه های کتانی، حوله ها و پیراهن و غیره مناسب است.

دمای مناسب: آب سرد / ۹۰ / ۶۰ / ۴۰ / ۲۰
 حداکثر بار: ۴۰ ≤
 زمان برنامه (دقیقه): ۵۲
 سرعت چرخش: ۸۰۰ (۰ / ۴۰۰ / ۱۰۰۰ / ۱۲۰۰)
 دفعات آبکشی: ۲ (۳ / ۴ / ۵)
 نوع جنس: کتان

برنامه صرفه جویی انرژی (Eco)

جهت شستشوی لباسهایی که زیاد کثیف نیستند می توانید از برنامه Eco جهت صرفه جویی زمانی و همچنین مصرف آب استفاده کنید.

دمای مناسب: آب سرد / ۲۰ / ۶۰ / ۴۰
 حداکثر بار: ۴۰ ≤
 زمان برنامه (دقیقه): ۵۲
 سرعت چرخش: ۸۰۰ (۰ / ۴۰۰ / ۱۰۰۰ / ۱۲۰۰)
 دفعات آبکشی: ۲ (۳ / ۴ / ۵)
 نوع جنس: الیاف معمولی

برنامه لباسهای معمولی (برنامه ترکیبی) (Synthetic)

در این برنامه برای جلوگیری از آسیب رسیدن به لباس، امکان انتخاب سرعت و حرارت به حداکثر وجود ندارد.

دمای مناسب: آب سرد / ۶۰ / ۴۰ / ۲۰
 حداکثر بار: مقدار اسمی
 زمان برنامه (دقیقه): ۶۷
 سرعت چرخش: ۸۰۰ (۰ / ۴۰۰ / ۱۰۰۰ / ۱۲۰۰)
 دفعات آبکشی: ۲ (۳ / ۴ / ۵)
 نوع جنس: ترکیبات سلولزی

برنامه شستشوی لحاف و ملحفه (Duvet)

از شستن پتوی برقی و یا فرش توسط ماشین لباسشویی خودداری کنید.

جهت جلوگیری از لرزشهای طولانی مدت بهتر است زمان خشک کردن افزایش یابد.

دفعات آبکشی: آب سرد / ۴۰ / ۲۰
 حداکثر بار: ۲,۵ ≤
 زمان برنامه (دقیقه): ۸۸
 نوع جنس: ملحفه و لحاف و روتختی

برنامه لباس های حریر و ظریف (Delicate)

جهت جلوگیری از آسیب لباس ها، سرعت را بر روی بیشترین درجه نگذارید و دمای آن نباید روی ۶۰ یا ۹۰ درجه سانتی گراد گذاشته شود.

دمای مناسب: آب سرد / ۲۰ / ۴۰
 حداکثر بار: ۳,۰ ≤
 زمان برنامه (دقیقه): ۴۸
 سرعت چرخش: ۸۰۰ (۰ / ۴۰۰)
 دفعات آبکشی: ۲ (۳ / ۴ / ۵)
 نوع جنس: الیاف ظریف و حریر

برنامه لباسهای ورزشی (Sports)

جهت جلوگیری از آسیب لباس ها، سرعت را بر روی بیشترین درجه نگذارید و دمای آن نباید روی ۶۰ یا ۹۰ درجه سانتی گراد گذاشته شود.

دمای مناسب: آب سرد / ۲۰ / ۴۰
 حداکثر بار: ۴،۰ =>
 زمان برنامه (دقیقه): ۴۴
 سرعت چرخش: ۸۰۰ (-/۴۰۰)
 دفعات آبکشی: ۲ (۵/۴/۳)
 نوع جنس: لباس ورزشی قابل شستشو

برنامه شستشوی لباسهای پشمی (Wool)

جهت جلوگیری از آسیب لباس ها، سرعت را بر روی بیشترین درجه نگذارید و دمای آن نباید روی ۶۰ یا ۹۰ درجه سانتی گراد گذاشته شود.

هنگام شستشو لباسهای سفید و روشن را از لباس تیره جدا نمایید. از پودر لباس مخصوص لباس های پشمی استفاده نمایید.

دمای مناسب: آب سرد / ۲۰ / ۴۰
 حداکثر بار: ۲،۰ =>
 زمان برنامه (دقیقه): ۴۷
 سرعت چرخش: ۸۰۰ (-/۴۰۰)
 دفعات آبکشی: ۲ (۵/۴/۳)
 نوع جنس: لباس های پشمی

برنامه شستشوی مختلط (Mix)

لباس های روشن و تیره را جدا از هم بشویید و دمای ۶۰ و ۹۰ را انتخاب نکنید.

دمای مناسب: آب سرد / ۲۰ / ۴۰
 حداکثر بار: مقدار اسمی
 زمان برنامه (دقیقه): ۷۶
 سرعت چرخش: ۸۰۰ (-/۴۰۰)
 دفعات آبکشی: ۲ (۵/۴/۳)
 نوع جنس: لباس معمولی

برنامه لباس کودک (Baby Care)

برای اینکه به بهترین اثر ضد عفونی دست پایید دمای ۹۰ درجه را انتخاب نمایید. به دلیل دمای زیاد هنگام بیرون آوردن لباس ها مراقب گرمای بخار درون لباسشویی باشید.

دمای مناسب: ۹۰ / ۶۰ / ۴۰
 حداکثر بار: ۴،۰ =>
 زمان برنامه (دقیقه): ۱۴۲
 سرعت چرخش: ۹۰۰ (-/۴۰۰ / ۱۰۰۰)
 دفعات آبکشی: ۳ (۶/۵/۴)
 نوع جنس: لباس نوزاد

برنامه نظافت Tubک (Tub Clean / Tub Wash) وان

برنامه شستشوی وان با بیشترین دمای آب و سرعت زیاد جهت شستشو و استریل کردن داخل لباسشویی استفاده میشود.

قبل از نظافت نباید چیزی درون تپلک باشد، جعبه توزیع را باز کرده و مایع سفید کننده را در محفظه اصلی آن بریزید. برای جلوگیری از کف از مواد شوینده لباس استفاده نکنید. جعبه توزیع را ببندید، از اتصال صحیح شیلنگ ورودی مطمئن شده و شیر را باز کنید. در این برنامه نمی توان دما و سرعت خشک کن را مشخص کرد فقط امکان تنظیم زمان شستشو وجود دارد.

دمای مناسب: ۶۰	سرعت چرخش: ۸۰۰
دفعات آبکشی: ۲	زمان برنامه (دقیقه): ۷۵

برنامه شستشوی سریع در ۱۵ دقیقه (۱۵ Quick)

برای شستشوی لباسهای نسبتاً کثیف قابل کار برد است. جهت جلوگیری از آسیب لباس ها، بالاترین سرعت را انتخاب نکنید و دما را می توانید بر روی Cold، ۲۰ یا ۴۰ درجه سانتی گراد قرار دهید. جهت جلوگیری از خراب شدن درب بهتر است ظرفیت شستشو کمتر از ۲ کیلوگرم باشد.

دمای مناسب: آب سرد ۴۰ / ۲۰ / -	سرعت چرخش: ۸۰۰ (- / - / ۴۰۰)
حداکثر بار: ۲ =>	دفعات آبکشی: ۱ (۴ / ۲ / ۲)
زمان برنامه (دقیقه): ۱۵	نوع جنس: لباسهای نسبتاً کثیف

برنامه شستشوی سریع در ۴۲ دقیقه (۴۲ Quick)

برای شستشوی لباس های نسبتاً کثیف و سبک قابل کاربرد است. جهت جلوگیری از آسیب لباس ها، بالاترین سرعت را انتخاب نکنید و دما را میتوانید بر روی ۲۰ یا ۴۰ درجه سانتی گراد قرار دهید. جهت جلوگیری از خراب شدن درب بهتر است ظرفیت شستشو کمتر از ۲ کیلوگرم باشد.

دمای مناسب: آب سرد ۴۰ / ۲۰ / -	سرعت چرخش: ۸۰۰ (- / ۴۰۰)
حداکثر بار: ۴ =>	دفعات آبکشی: ۲ (۵ / ۴ / ۳)
زمان برنامه (دقیقه): ۴۲	نوع جنس: لباس های نسبتاً کثیف

برنامه شستشوی لباس زیر (Under Wear Programme)

این برنامه برای شستشوی لباس زیر طراحی شده است.

دمای مناسب آب سرد ۲۰ / ۴۰	سرعت چرخش ۸۰۰ / ۴۰۰
حداکثر بار: مقدار اسمی	دفعات آبکشی (۲ / ۳ / ۴ / ۵)
زمان برنامه ۲۶ دقیقه	نوع جنس: لباس زیر

برنامه شستشوی پیراهن (Shirt)

این برنامه برای شستشوی پیراهن مناسب است.

سرعت چرخش: ۸۰۰/۴۰۰	دمای مناسب: آب سرد ۲۰/۴۰
دفعات آبکشی: (۲/۳/۴/۵)	حداکثر بار: مقدار اسمی
نوع جنس: پیراهن	زمان برنامه: ۲۸ دقیقه

برنامه خشک کن (spin)

در این برنامه ماشین لباسشویی اقدام به شستشو و آبکشی نمی‌کند و تنها به عنوان یک خشک کن عمل می‌نماید. در طول خشک کردن ممکن است که سرعت واقعی خشک کن با سرعت برنامه مورد نظر متناسب نباشد. ماشین لباسشویی متناسب با مقدار لباس‌ها در جهت بالانس نمودن سرعت را تنظیم می‌نماید. صدای منظم در طول خشک کردن نرمال است و به دلیل خرابی دستگاه نمی‌باشد.

سرعت چرخش: ۸۰۰/۰ (۴۰۰/۰)	حداکثر بار: مقدار اسمی
زمان برنامه (دقیقه): ۱۰	نوع جنس: الیاف معمولی

برنامه آبکشی و خشک کن (Rinse+Spin)

ماشین در این برنامه کار شستشو انجام نمیدهد و تنها آبکشیو خشک میکند.

سرعت چرخش: ۸۰۰ (۴۰۰/۰/۱۰۰۰/۱۴۰۰)	دمای مناسب:
دفعات آبکشی: ۱ (۴/۳/۲)	حداکثر بار: مقدار اسمی
نوع جنس: الیاف معمولی	زمان برنامه (دقیقه): ۱۶

توجه: مدت واقعی نشان داده شده ممکن است حی شستشو در برخی برنامه‌ها به نسبت وزن لباس تنظیم شود و این خرابی محسوب نمی‌شود. مدت به نسبت فشار آب، نوع و مقدار لباس و دمای آب تغییر می‌کند. بین زمان روی صفحه و زمان واقعی تفاوت میباشد. اگر سرعت خیلی کم باشد شستشو ضعیف می‌باشد و باید مدت آبکشی را بیشتر کنید. مدل‌های مختلف دارای پارامترهای متفاوت هستند. هرگاه روال انتخابی پیش فرض روال انرژی باشد، مدت شستشو خودبه‌خود بیشتر می‌شود.

برای بیشتر شدن عمر لباسشویی آن را سرویس کنید. قبل از سرویس دوشاخه را بکشید.

بدنه ی لباسشویی

پس از شستشو بدنه لباسشویی را با پارچه نرم تمیز کنید. از مواد شوینده یا صابون مناسب استفاده کنید. مستقیماً از آب روی لباسشویی استفاده نکنید. از پودر قلع و سرب موادرقیق کننده ، بنزین ، الکل ، و غیره برای نظافت لباسشویی استفاده نکنید.

حلقه واشر درب

پس از شستشو الودگی را پاک کنید، و کثافات و کاغذ مستعمل و غیره را تمیز کنید.

نظافت جعبه شوینده

جعبه ی شستشو را به طور منظم تمیز کنید. آن را بیرون کشیده و با آب تمیز شست و سرچایش بگذارید. پس از شستشو ، آن را بیرون آورده و کثافات و کاغذ مستعمل و غیره را تمیز کنید.

پایین بکشید



بیرون بکشید

نظافت اتصال یونیورسال (هر شش ماه یکبار)

وسیله سفت کردن

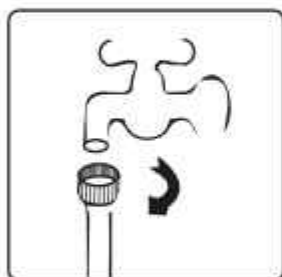
اگر این اتصال کثیف شود روی سرعت آب ورودی اثر مینهد.

شلنگ نرم را از سمت اتصال یونیورسال درآورید.

درون بخش پیچ شونده را تمیز کنید.

بخش پیچ شونده تمیز را روی لوله نرم ورودی سوار کنید. نظافت دریچه آب

ورودی (هر شش ماه یکبار)



دریچه آب ورودی

لوله ی نرم را از سمت لباسشویی درآورید.

توری فیلتر را از آب شیر درآورید.

توری فیلتر را با مسواک تمیز کنید.

لوله نرم ورودی را نصب کنید.

اگر لباسشویی یخ زد:

شیر آب و اتصال یونیورسال را با حوله داغ بپوشانید.

شلنگ ورودی را در آورده و در آب ۵۰ درجه بگذارید.

در طبلیک ۲-۳ لیتر آب ۵۰ درجه بریزید.

شلنگ ورودی را وصل کرده و شیر را باز کنید . لباسشویی را استارت کنید

و ببینید ورودی و خروجی عادی هست یا خیر.

نظافت فیلتر پمپ آبزدایی (هر شش ماه یکبار)

پس از تخلیه آب و قطع برق ، بست پمپ را فشار دهید. درب فیلتر پمپ آب را بردارید.
(توجه : اگر آب داغ در آن است صبر کنید سرد شود).
فیلتر را خلاف جهت گردش ساعت درآورید.
فیلتر را خوب بشویید.
فیلتر را نصب کنید و در جهت گردش ساعت سفت کرده و درب را بگذارید.

توجه :

الف-فیلتر را سفت کنید تا نشت ندهد.
ب-حین عملیات ، آن را تمیز نکنید.
نظافت طبلیک (ماهی یکبار)
پس از مدتی طبلیک کثیف شده و باید با روال نظافت طبلیک داخل و بیرون آن را تمیز کنید.

توجه : حین نظافت طبلیک مواد شوینده و لباس در آن نگذارید.

توجه

بررسی راهنمای شستشو

با راهنمای شستشو مشورت کنید که بافت لباس و روش شستشو را نشان می دهد.
لباس های هم جنس را با هم بشویید و برای هر نوع لباس از دما ، سرعت و روش
شستشوی خاص آن استفاده کنید. لباس پررنگ را از لباس سفید تفکیک کنید و لباس رنگ
شده را از پنبه ای جدا کنید و گزنه لباس سفید رنگی می شود. حتی امکان لباس خیلی
کثیف را همراه با لباس عادی نشویید.

ملاحظات دیگر

لباس را طبقه بندی کرده و به همان نسبت بشویید.	میزان کثیفی لباس (کم،متوسط،زیاد)
لباس را طبقه بندی کرده و به همان نسبت بشویید.	رنگ(سفید،کم رنگ،پر رنگ)
برحسب سفید یا پررنگ بودن طبقه بندی کرده و به همان نسبت بشویید.	پارچه مخمل نما یا ابریشمی راحت از بدن می افتد.یا راحت می چسبد.

توجه:

حین شستن لباس بزرگ و کوچک ، اول بزرگترها را بگذارید که باید کمتر از نیمی از کل لباس ها باشد. یک لباس تکی را نشویید چون موجب عدم تعامل می شود. و چند لباس مشابه بدان بیافزایید. پارچه کوچک مثل جوراب ابریشمی یا دستمال باید در کیسه توری گذاشته شود. قبل از شستن پستانبند دارای حلقه ی فلزی ، حلقه را درآورید. اگر این کار نشدنی بود، آن را درون توری بگذارید تا لای طبلك درونی و بیرونی گیر نکند.

جیب ها را خالی کنید و میخ، سنجاق مو ، کبریت ، قلم ، سکه و کلید به دستگاه و لباس ها صدمه می زند. زیپ ها را ببندید ، دکمه ها را ببندید ، قلاب ها را محکم کنید ، و مطمئن شوید به سایر لباس ها صدمه نمی زنند. اول آب با کمی مواد شوینده برای شستن قسمت های لکه دار مثل یقه و سرآستین بکار برید.

آب بندی درب را بررسی کنید که چیزی روی آن و درون طبلك نباشد. چیزی نباید حلقه آب بندی درب را مسدود کند تا به لباس ها و درب صدمه بزند.

مواردی که خرابی محسوب نمی شود	
<p>- برنامه در حال اجرا است. - لباس لای درب گیر کرده است.</p>	درب باز نمی شود.
<p>شاید بوی لاستیک بیاید چون برخی قطعات لاستیکی هستند.</p>	بو می آید.
<p>لباسشویی چرخان حین کار به آب کمی نیاز دارد.</p>	موقع شستشو و آبکشی آب خیلی کم است.
<p>- شیر باز است؟ - شیلنگ ورودی یخ زده؟ - فیلتر مسدود است؟</p>	آب وارد نمی شود.
<p>هر وقت آب کم شود لباسشویی خودش جبران می کند.</p>	آب تا نیمه وارد می شود.
<p>- آیا مواد شوینده با کف زیاد ریخته اید؟</p>	حین شستشو آب بیرون می زند.
<p>اگر لباس ها خیلی خارج از مرکز باشند مدت چرخش تمديد می شود تا جبران صورت گیرد.</p>	وقت باقیمانده تغییر می کند.
<p>- سیم برق با بدنه تماس دارد؟ - پیچ های حمل و نقل باز شده است؟ - ستیاق مو و سکه در طبلک هست؟</p>	حین چرخش صدای غیرعادی می کند.
<p>لباسشویی پس از قطع برق کار نمی کند. بعد از آمدن برق دکمه روشن کردن را بزنید و برنامه ریزی را صفر کنید.</p>	پس از قطع برق لباسشویی کار نمی کند.

کد خطا	اشکال	نکات قابل بررسی	راه حل
چیزی در صفحه دیده نمی شود.	کار نمی کند.	- برق هست؟ - دوشاخه در پریز هست؟ - فشردن دکمه روشن کردن. - فشردن دکمه شروع / توقف. - محافظ نشستی قطع است؟	با خدمات پس از فروش تماس بگیرید.
چراغ دما روی هردو درجه ۳۰ و ۴۰ چشمک میزند.	آب وارد نمیشود.	- شیر آب باز است؟ - شیلنگ آب یخ زده است؟ - فیلتر مسدود است؟ - آب قطع است؟	پس از رفع عیب دکمه شروع / توقف را برای راه اندازی بزنید.
چراغ دما روی هر دو درجه ۶۰ و ۹۰ چشمک میزند.	آب تخلیه نمیشود.	- شیلنگ تخلیه وارونه است؟ - خروجی خیلی بالا قرار دارد؟ - شیلنگ تخلیه مسدود است؟ - شیلنگ تخلیه دراز است؟	پس از رفع عیب دکمه شروع / توقف را برای راه اندازی بزنید.
چراغ های همگی چشمک میزنند.	اشکال درب	- درب درست بسته شده است؟ - دمای آب بیش از ۴۵C درجه است؟ - حین شستشو دمای آب بیش از ۴۵C درجه است؟	ماشین با کاهش دما زیر ۴۵C درجه خودبخود از قفل خارج میشود.
حین کارکرد ماشین چراغها همگی چشمک میزنند.	چرخش انجام نمی شود.	- جای ماشین با ثبات است؟ - لباس زیاد یا سنگین است؟ - لباس کم است؟ - پتوی لوله شده در تابلک است؟	اگر لباس کم است دو سه تکه لباس اضافه کنید. پس از رفع عیب، درب را بسته و دکمه شروع / توقف را برای راه اندازی بزنید.
در سرعت چرخش ۴۰۰ و ۶۰۰ چراغ چشمک می زند.	آب زیادی سرریز می کند.	- شیر ورودی خراب و موجب سرریز است؟ - حسگر سطح آب خراب یا افتاده است؟	پس از رفع عیب دکمه شروع / توقف را برای راه اندازی بزنید.
کلیه چراغ های دما چشمک میزنند.	مشکل حسگر دما	- حسگر دما خراب یا افتاده است؟	پس از رفع عیب دکمه شروع / توقف را برای راه اندازی بزنید.
کلیه چراغ های دما چشمک میزنند.	مشکل سطح آب	- حسگر سطح آب خراب یا افتاده است؟	پس از رفع عیب دکمه شروع / توقف را برای راه اندازی بزنید.

اشکال	نکات قابل بررسی	راه حل
ماشین کار نمیکند.	-برق هست؟ -دوشاخه در پریز هست؟ -فشاردن دکمه روشن کردن. -فشاردن دکمه شروع / توقف. -محافظ نشستی قطع است؟	-صبر کنید. -دوشاخه را به پریز بزنید. -دکمه روشن کردن یا دکمه شروع / توقف را بزنید. -محافظ نشستی را باز کنید.
صفحه چرخان UE را نشان میدهد.	-پیچ حمل و نقل باز است؟ -جای ماشین محکم است؟ -تعداد لباس ها کم یا خیلی سبکند؟ -مهره قفلی و زیرپایی سفت است؟	-پیچ حمل و نقل را باز کنید. -ماشین را روی زمین محک قرار دهید. -لباس بیشتر بیاورید. -مهره قفلی را سفت کنید.
صفحه ورودی آب OE را نشان میدهد.	-شیلنگ خروجی خیلی بالاست؟ -شیلنگ خروجی خیلی یخ زده است؟ -شیلنگ خروجی مسدود است؟ -تخلیه کف مسدود است؟	-ارتفاع شیلنگ خروجی در حد ۱ متر میباشد. -آب داغ روی شیلنگ بریزید. -مواد اضافی را درآورده و شلنگ را تمیز کنید. -تخلیه کف را تمیز کنید.
صفحه اشکال درب DE را نشان میدهد.	-بدون درست بسته شدن درب، ماشین را روشن کردید؟	درب را درست ببندید.
صفحه فقدان حرارت LE را نشان میدهد.	دو شاخه را کشیده و خدمات پس از فروش را مطلع کنید.	
صفحه ورود مداوم آب FE را نشان میدهد. چین عدم چرخش طبلک، صفحه LE یا CE را نشان میدهد.	شیر قطع را ببندید، دو شاخه را کشیده و خدمات پس از فروش را مطلع کنید.	
کف زیاد است.	-مواد شوینده زیاد است؟	مقدار معقول شوینده بریزید و درست به کار ببرید.

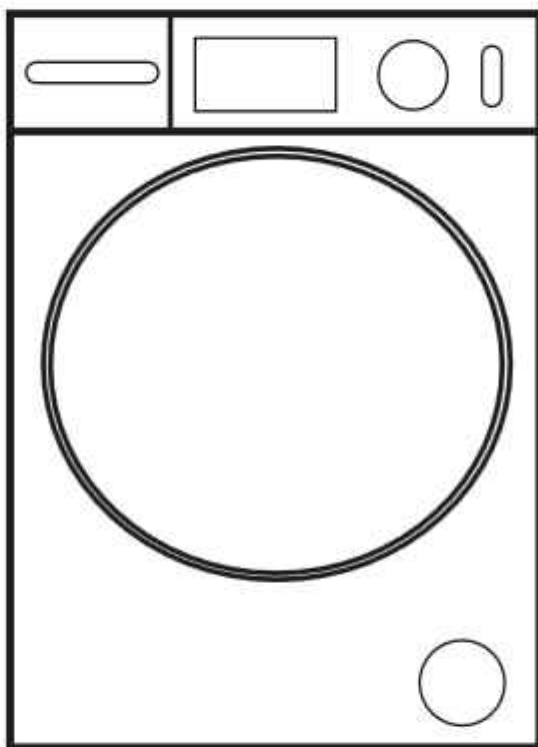
مقدار	فیلد توصیفی
در از جلو	نوع
یورو پلاس	نام تجارتي
WMN۹۲۴۶W	مدل
۹ کیلوگرم	وزن
ایران	کشور سازنده
بدون تسمه	نوع موتور
1400rpm	حداکثر سرعت چرخش
B	رتبه مصرف آب
A+++	گرید انرژی
۱۵ برنامه	تعداد برنامه شستشو
بدون بخارشوی	وضعیت بخارشوی
غیر سیم کارت خور	قابلیت سیم کارت خور

PropertyName	ValueName
type	front loading
trade name	EURO PLUS
model	WMN9246W
weight	9KG
made in	IRAN
engine type	without belt
maximum spin speed	1400rpm
rank water consumption	B
energy grade	A+++
number of washing programs	15programs
steam cleaner status	without steam cleaner
SIM card capability	without SIM card slot

توضیحات:

دفترچه راهنمای لباسشویی

مدل: WMN9246 - w/s



مصرف کننده محترم: این محصول فقط در صورت نصب توسط نمایندگان مجاز شرکت، شامل گارانتی و خدمات پس از فروش خواهد بود.