

## دفترچه راهنمای جاروبرقی مدل: ELVC-VX8SM



مصرف کننده محترم: این محصول فقط در صورت نصب توسط نمایندگان مجاز شرکت، شامل گارانتی و خدمات پس از فروش خواهد بود.

## فهرست مطالب

۱	ایمنی الکتریکی و دستکاری سیم .....
۲	شرایط و محدودیت‌های استفاده .....
۳	استفاده ی امن .....
۸	قطعات .....
۹	روش کار .....

لطفا این کتابچه راهنما را قبل از استفاده با دقت بخوانید و برای استفادهی آتی آن را در جای مناسب حفظ کنید

## دستورالعملهای ایمنی مهم

این کتابچه راهنما را قبل از اولین استفاده به طور کامل بخوانید. حتی اگر با این نوع از محصول آشنا هستید. احتیاط های ایمنی که در اینجا در میان گذاشتیم وقتی به طور صحیح آنها را رعایت کنید خطر آتش سوزی، شوک الکتریکی و آسیب را کاهش میدهند. این کتابچه ی راهنما را برای ارجاع در آینده در جای امن قرار دهید، به همراه کارت پر شده ی گارانتی، فاکتور خرید و کارتن. اگر امکان دارد، این دستورالعملها را به صاحب دیگر این دستگاه هم انتقال دهید.

همیشه احتیاطه ای ایمنی اساسی و اقدامات پیشگیری از حوادث را در زمان استفاده از دستگاه برقی پیروی کنید، از جمله موارد زیر:

## ایمنی الکتریکی و دستکاری سیم:

- قبل از روشن کردن، اطمینان حاصل کنید که ولتاژ الکتریکی و فرکانس مدار مطابق با مواردی که روی دستگاه نشان داده میشود باشد.
- به منظور کاهش ریسک مرگ در اثر برق، هرگز با دستهای خیس با این دستگاه کار نکنید یا به دوشاخه دست نزنید، آن را زیر آب نبرید یا مایعات را روی این محصول نریزید.
- هیچ شیئی را به این دستگاه اضافه نکنید.
- اگر سیم منبع آسیب دیده است، به منظور جلوگیری از خطر باید توسط سازنده یا نمایندگی خدمات آن یا یک فرد واجد واجد شرایط مناسب تعویض شود.
- برای آسیب های قابل رویت به طور منظم سیم و دستگاه را چک کنید. اگر سیم یا شیلنگ آسیب دیده است، اگر دستگاه افتاد، آسیب دید، در هوای آزاد ماند یا در آب افتاد، یا اگر به هر طریق ظاهراً نقصی دارد از آن استفاده نکنید. اگر هر بخشی ظاهراً آسیب دیده است با خدمات پس از فروش تماس بگیرید.
- سیم برق را پیچ ندهید، خم، له نکنید، یا به آن آسیب نزنید.
- جاروبرقی را با سیم نکشید یا حمل نکنید. از سیم به عنوان دستگیره استفاده نکنید، در را روی سیم نبنیدید یا سیم را اطراف لبه ها یا گوشه های تیز نکشید. جارو برقی را روی سیم حرکت ندهید. سیم را از سطوح گرم دور نگه دارید.
- قبل از وصل و یا قطع جاروبرقی از منبع اصلی کنترل های آن را خاموش کنید.
- هشدار: همیشه قبل از وصل یا قطع شیلنگ جارو برقی و تجهیزات و قبل از خالی کردن یا تمیز کردن مخزن گرد و غبار جاروبرقی را خاموش و آن را از برق جدا کنید.
- برای قطع کردن سیم از منبع برق سیم را نکشید. برای درآوردن سیم، دوشاخه را با دست بگیرید، نه سیم را، و با ملایمت آن را از محل برق بکشید و سپس دکمه ی جمع کن سیم را برای جمع کردن سیم فشار دهید.

## شرایط و محدودیت‌های استفاده

- این دستگاه برای کاربرد در منازل طراحی شده است. نه برای استفاده‌ی تجاری/صنعتی و نه برای استفاده در هوای آزاد مناسب نیست.
- جاروبرقی را فقط روی سطوح داخلی و خشک استفاده کنید، همان طور که در کتابچه‌ی راهنما و با تجهیزات اصلی فراهم شده توسط سازنده توزیع کننده بیان شده است. برای هر هدف دیگری جز آن که در کتابچه‌ی راهنما بیان شده است از آن استفاده کنید.
- نصب و استفاده‌ی نامناسب ممکن است منجر به خطر آتش سوزی، شوک الکتریکی و یا آسیب به افراد شود. شرکت هیچ تعهدی در برابر آسیب‌های ناگهانی ناشی از استفاده‌ی نامناسب یا اشتباه نداریم.
- این دستگاه برای استفاده توسط افراد ( از جمله کودکان ) با قابلیت‌های فیزیکی، حسی یا ذهنی کم، یا فاقد تجربه و دانش در نظر گرفته نشده است، مگر اینکه تحت نظر باشند یا آموزش‌ها در مورد استفاده از دستگاه توسط فردی که مسئول امنیت آنها است به آنها ارائه شود.
- مواظب کودکان کوچک باشید تا با دستگاه بازی نکنند. نظارت دقیق وقتی هر دستگاهی توسط کودکان یا نزدیک کودکان استفاده میشود ضروری است. هرگز دستگاه را بدون مراقب نگذارید.

- مو، لباس گشاده، انگشت و سایر قسمت‌های بدن را از دهانه ها و قطعات متحرک دور نگه دارید.
- سر شیلنگ، دسته و سایر دهانه ها از صورت و بدن خود دور نگه دارید.
- وقتی در حال استفاده از جارو برقی هستید آن را به سمت افراد و حیوان ها اشاره نزنید.
- بدون اینکه فیلترها در جای خود باشند از محصول استفاده نکنید.
- وقتی روی پله ها را با جاروبرقی تمیز میکنید بیش از پیش مواظب باشید.
- برای برداشتن مایعات قابل اشتعال یا قابل احتراق مثل سوخت یا حلال(؛ مواد در حال سوختن ) مثل خاکستر، سیگار یا زغال داغ ( از جارو برقی استفاده نکنید، یا در حضور مایعات قابل انفجار و بخارات؛ اشیاء سفت یا تیز مثل خرده شیشه، میخ، سکه، مواد مضر یا سمی ) مثل سفید کننده کلر ،آمونیاک، لوله باز کن(؛ هر نوع مایع، یا نواحی که مایعات حضور دارند از آن استفاده نکنید.
- جاروبرقی را دور از منابع گرم ( رادیاتور، فر و غیره)، نور مستقیم خورشید، رطوبت و لبه های تیز نگه دارید.
- همه دهانه ها را عاری از گرد و غبار، پرز، مو یا هر چیزی که ممکن است جریان هوای آن را کم کند نگه دارید این محصول را با دهانه های مسدود شده یا با جریان هوای محدود استفاده نکنید.
- جاروبرقی را بعد از هر بار استفاده در یک جای دور قرار دهید .
- مهم: شستشوی فیلترها عملکرد مکش را بهتر میکند. مطمئن شوید همه فیلترها را قبل از اینکه سوار کنید کاملا خشک کرده باشید.
- شیلنگ را فقط با پارچهی خشک، نرم تمیز کنید. از پاک کننده های مایع یا آئروسل استفاده نکنید.

- جارو برقی را در محیط سرپوشیده‌ی خنک، خشک، دور از دسترس کودکان نگه دارید.
- هرگز سعی نکنید پایه‌ی موتور جاروبرقی را خودتان باز کنید یا سیم برق را عوض کنید. اگر جاروبرقی آسیب دیده است، به منظور جلوگیری از خطر باید توسط سازنده یا نمایندگی خدمات آن یا فرد واجد شرایط مناسب تعویض شود. در زمان آسیب، با خدمات پس از فروش برای مشاوره تماس بگیرید.

دفع صحیح این محصول	
<p>این علامت نشان می‌دهد که این محصول نباید همراه با سایر زباله‌های خانگی در سراسر EU دفع شود. به منظور جلوگیری از خطر احتمالی به محیط یا سلامت انسان از دفع کنترل نشده‌ی زباله، مسئولانه آن را بازیافت کنید تا استفاده‌ی مجدد پایدار منابع ماده را ترویج دهید. به منظور برگرداندن دستگاه استفاده شده‌ی خود، لطفاً از سیستم‌های بازگشت و جمع‌آوری استفاده کنید یا با خرده‌فروش که محصول از آن خریداری شد تماس بگیرید. آنها می‌توانند این محصول را برای بازیافت زیست‌محیطی امن ببرند.</p>	

## هشدار!

هرگز از این ماشین وقتی قدرت مکش خیلی ضعیف است استفاده نکنید.

# اکولوکس

برای زندگی در خانه



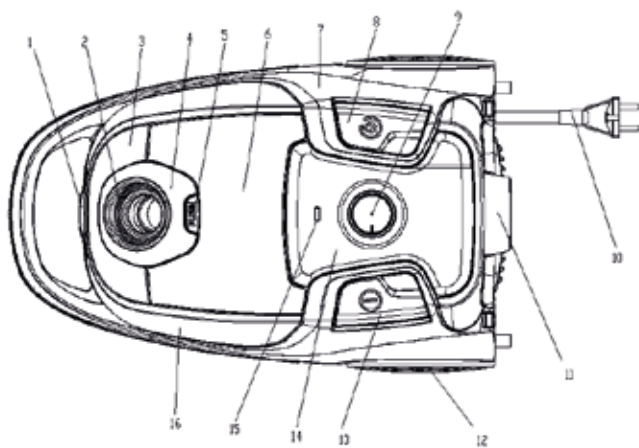
ECOLUXE®

to live at home

## وقتی این اتفاق افتاد:

- دستگاه را خاموش کنید، آن را از برق بکشید چک کنید آیا محفظه ی گرد و غبار پر است.
- سپس چک کنید آیا هر قسمتی از برس کف، لوله یا شیلنگ مسدود است. تا وقتی گرفتگی رفع نشد و به صورت عادی کار نکرد از جاروبرقی استفاده نکنید. اگر نمیتوانید مشکل را حل کنید، با خدمات پس از فروش تماس بگیرید.
- همیشه پس از استفاده جاروبرقی را خاموش کنید، و قبل از اینکه آن را دوباره به برق وصل کنید، حتما وقتی از جاروبرقی استفاده میکنید آن را محکم نگه دارید.
- قبل از مونتاژ، باز کردن یا خالی کردن کیسه ی گرد و غبار، یا قبل از قطع وصل وسایل اضافی همیشه جارو برقی را خاموش کنید و آن را از پریز برق جدا کنید.

۱۱ چرخ بزرگ	۶. پوشش تجهیزات	۱. قفل کننده ی پوشش جلو
۱۱. دکمه ی سویچ ON/OFF	۷. پوشش پشت	۱. پایه ی مکش
۱۱. پنل نمایش LED	۸. دکمه ی جمع کن سیم	۱. صفحه ی دکوری پوشش جلو
۱۱. پوشش چراغ	۹. پیچ انتخاب حالت	۱. دکمه ی پوشش تجهیزات
۱۶. پوشش جلو	۱۱. سیم و دوشاخی برگ	۱. دکمه ی رهاسازی پوشش تجهیزات
	۱۱. پوشش خروجی هوا	



## لیست تجهیزات

مجموعه‌های از تجهیزات شیلنگ، شمال: یک لوله ی فلزی، برس کف، یک برس گرد، یک برس تخت.

۱. وصل کردن تجهیزات شیلنگ: انتهای شیلنگ را به سوکت شیلنگ در پوشش جلو اضافه کنید و سپس آن را کاملاً محکم کنید. (شکل ۱)

در آوردن تجهیزات شیلنگ: دکمه ی شیلنگ را لمس کنید و سپس تجهیزات شیلنگ را بکشید. ( شکل ۱) (لولهی فلزی را به سر منحنی شکل شیلنگ وصل کنید )

۱. برای اهداف تمیزکاری مختلف ابزارهای دهانه های مختلف را وصل کنید: برس کف بسته به سطح زمین تنظیم میشود ( برای فرش یا کف سفت) شکل ۱؛ دهانه ی درز برای مبلی، سطح دیوار، پرده، گوشه‌ی فضای بین مبلمان و غیره ) شکل ۱؛ برس گرد و ابزار درز در محفظه ی لوازم جانبی نگه داری میشود، دکمه ی رهاسازی پوشش تجهیزات را فشار دهید، پوشش تجهیزات به صورت خودکار باز میشود، سپس برس گرد و ابزار درز را از محفظه ی لوازم جانبی بیرون آورید؛ بعد از استفاده از برس گرد یا ابزار درز، برس گرد یا ابزار درز را در مکان تعیین شده در محفظه قرار دهید ( شکل ۱۱. جارو برقی اکنون آماده ی استفاده است.

۱. روشن کردن جاروبرقی: دوشاخه و سیم را به سوکت برق که مطابق با آنچه که روی برچسب برای منبع تغذیه است وصل کنید، و پدال سویچ on/off را فشار دهید، ماشین میتواند شروع به کار کند ( شکل ۶.

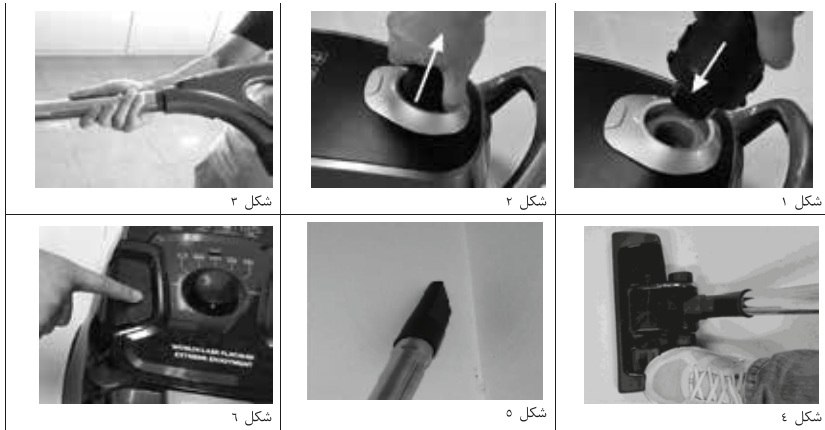
۱. تنظیم قدرت مکش: قدرت ماشین را به وسیلهی چرخاندن پیچ کنترل سرعت، به چپ و راست مطابق با نیازهای مختلف خود تغییر دهید. ( شکل ۷

۱. حرکت دادن دستگاه: دستگیره در پشت جاروبرقی را برای حمل کردن بگیرید ( شکل

۶. جمع کردن سیم: با دکمه‌ی سویچ on/off جاروبرقی را خاموش کنید و دوشاخه را از سوکت اصلی بکشید دکمه‌ی جمع کن سیم را فشار دهید، که سیم برق کشیده خواهد شد

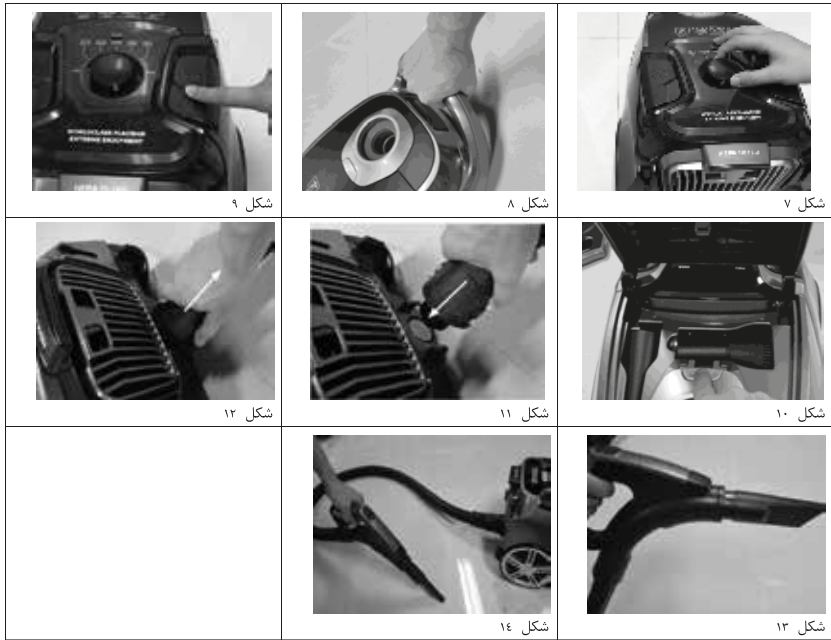
شکل ۹

۷. عملیات دمیدن: در ابتدا، ابزار درز را به دسته اضافه کنید شکل ۱۱؛ آداپتور شیلنگ را از طریق باز کردن پوشش دمش به فضای دمش اضافه کنید و دکمه‌ی رهاسازی آداپتور شیلنگ قلابانداز پایه را با سرعت به سمت بیرون رها می‌کند ( شکل ۱۱)؛ بعد از آن، پیچ کنترل سرعت را روی حداکثر قدرت جاروبرقی بچرخانید، سپس همه چیز برای عملیات دمیدن آماده است ( شکل ۱۱) بعد از استفاده از عملیات دمیدن، سوا کردن در این روش مشابه روش مونتازژ کردن است ( شکل ۱۱).



## نگهداری

۱. کیسه‌ی گرد و غبار را تعویض کنید: وقتی نشانگر گرد و غبار پر قرمز شد یا متوجه مکش ضعیف شدید، زمان این است که کیسه‌ی گرد و غبار را تمیز کنید یا یک کیسه‌ی جدید بگذارید ( شکل ۱۱)



- پوشش جلو را با لمس کردن دکمه‌ی پوشش جلو باز کنید (شکل ۱۶)
- نگهدار کیسه را بیرون آورید و سپس کیسه‌ی گرد و غبار پر را بردارید ( شکل

۱۷

نصب کیسه ی گرد و غبار: کیسه ی گرد و غبار را بنگهدار کیسه اضافه کنید و سپس آن

را محفظه ی چفتدار قرار دهید. ( شکل ۱۸

تذکر: اگر کیسه ی گرد و غبار نصب نشده است، پوشش جلو نمیتواند بسته شود.

۱. فیلتر ورودی: فیلتر را با آب گرم تمیز کنید و قبل از قرار دادن آن در جای خود اجازه

دهید کاملاً خشک شود. (شکل ۱۹) تعویض فیلتر ورودی: پوشش ورودی را با دست به

سمت پایین فشار دهید و در آورید، با فیلتر مناسب تعویض کنید ( شکل ۱۱

۱. فیلتر خروجی را تمیز کنید: پوشش خروجی را باز کنید و قاب و فیلتر HEPA را بیرون

آورید. آن را بشویید بعد از اینکه فیلتر کاملاً خشک شد آن را نصب کنید. ( شکل ۱۱



## هشدار

قبل از هر اقدام برای نگهداری یا تعویض، دوشاخه باید از سوکت برق درآورده شود. اگر سیم برق آسیب دیده است، به منظور جلوگیری از خطر فقط باید توسط کارخانه یا مرکز نگهداری یا افراد واجد شرایط مشابه تعویض شود.

# Vacuum cleaner manual

## Model: ELVC-VX8SM



**Dear Consumer: This product is only for installation by agents  
Authorized company will include warranty and after-sales service**